

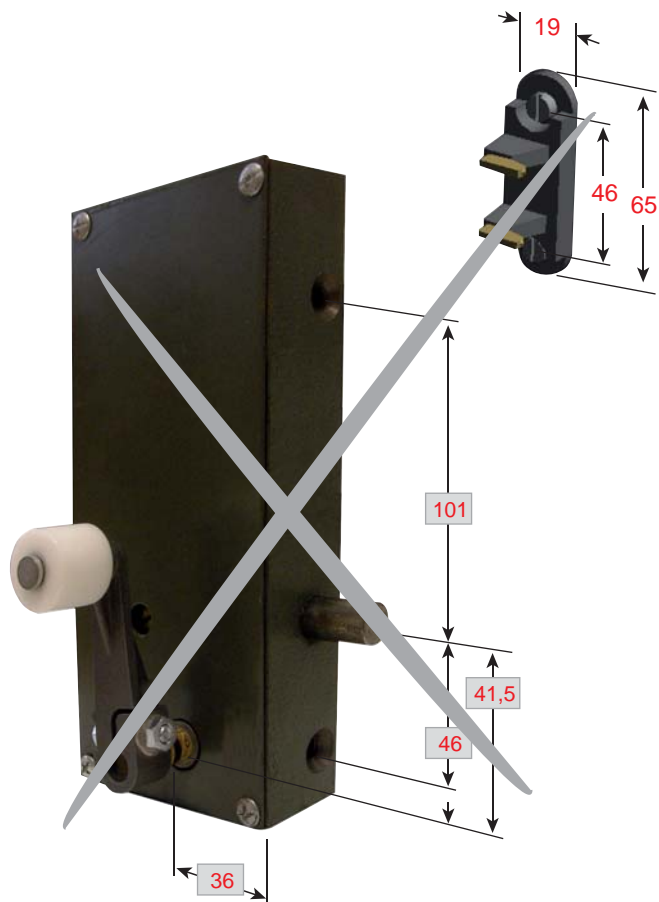
SPX4-SG

SPX4 pour serrure HE1/HE2 (Schindler)

avec contact à arrachement séparé

Produit à remplacer

Serrure HE1 - HE2 avec contact à arrachement séparé (Schindler).

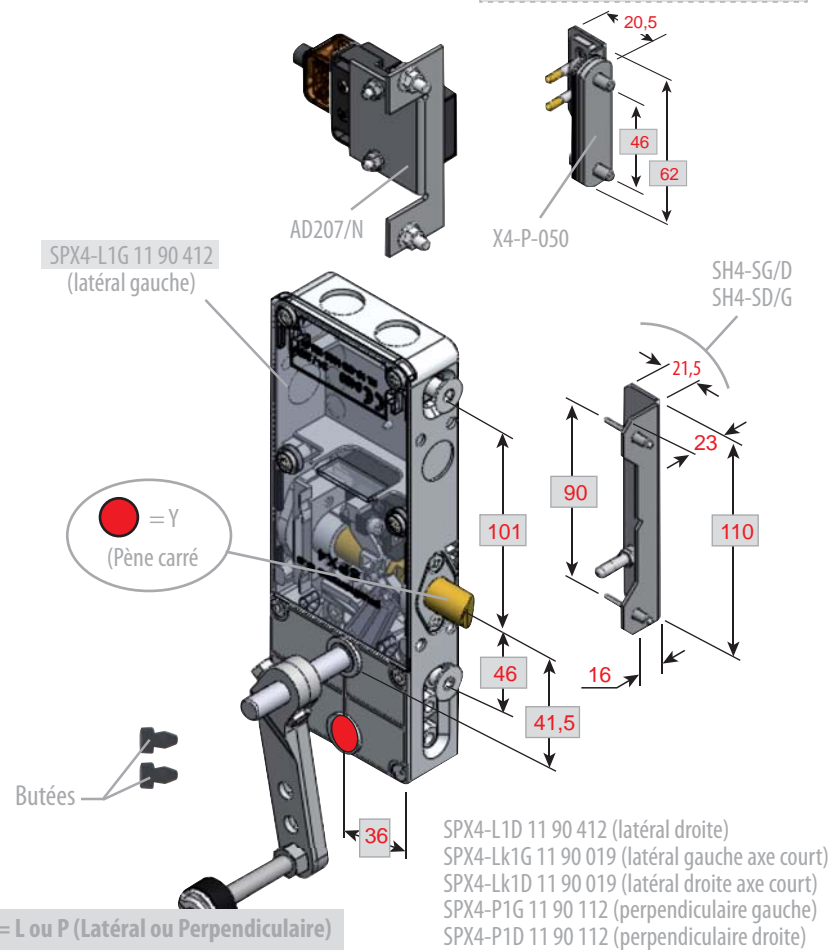


Produit de remplacement

SPX4-SG/LD (latérale droite) (prudhomme S.a.)

SPX4-SG/LG (latérale gauche)

Matériel optionnel :
CP/SPX4-S (calibre de perçage)



* = L ou P (Latéral ou Perpendiculaire)

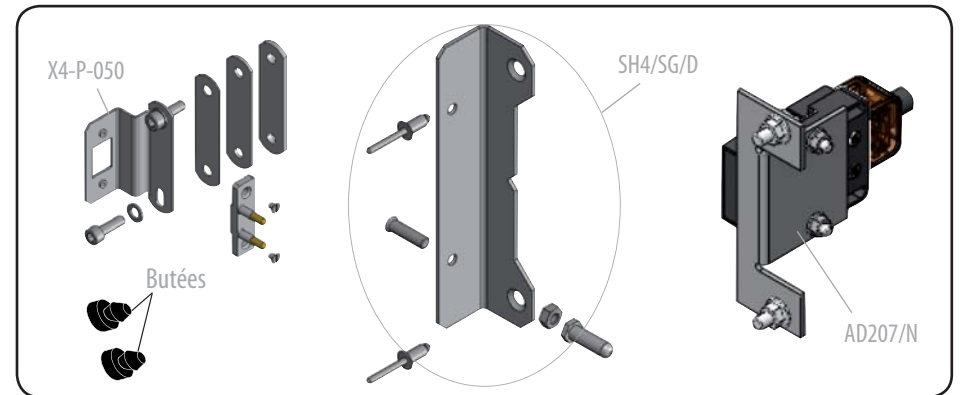
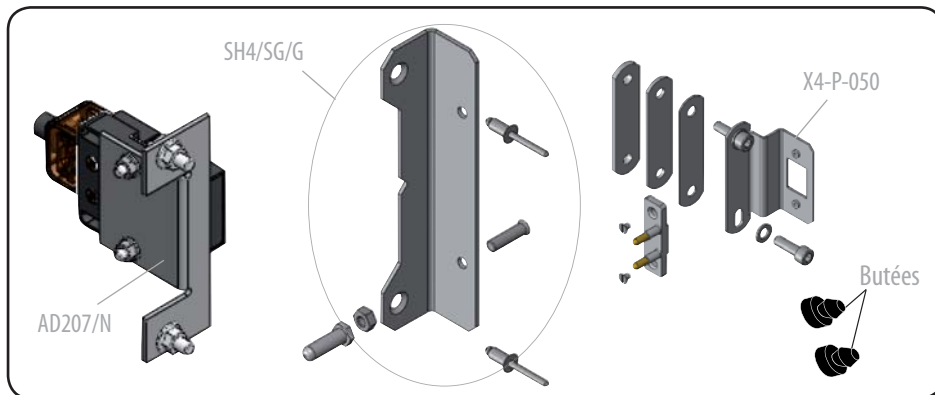
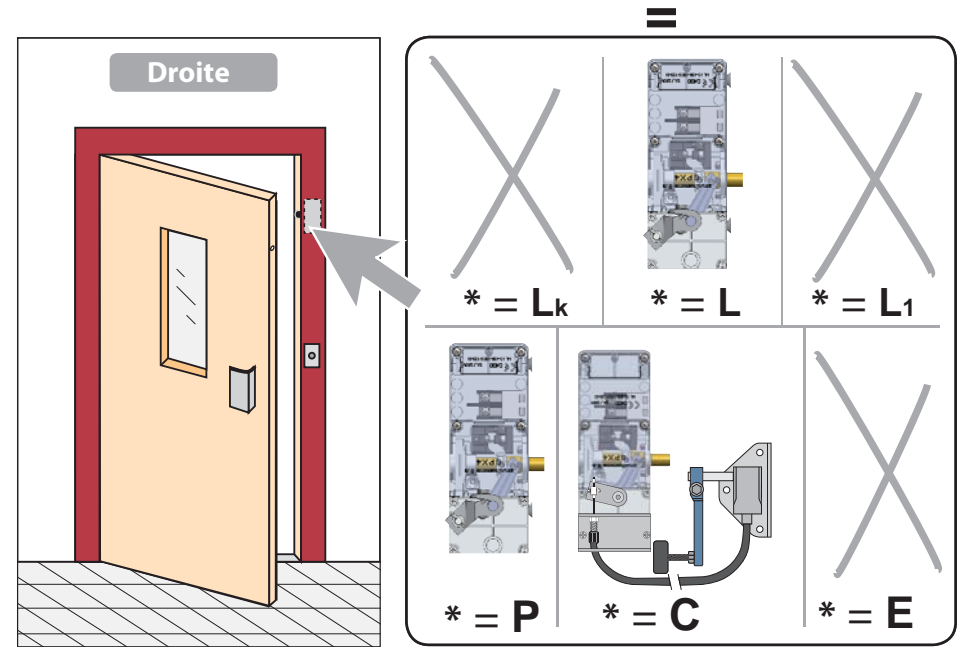
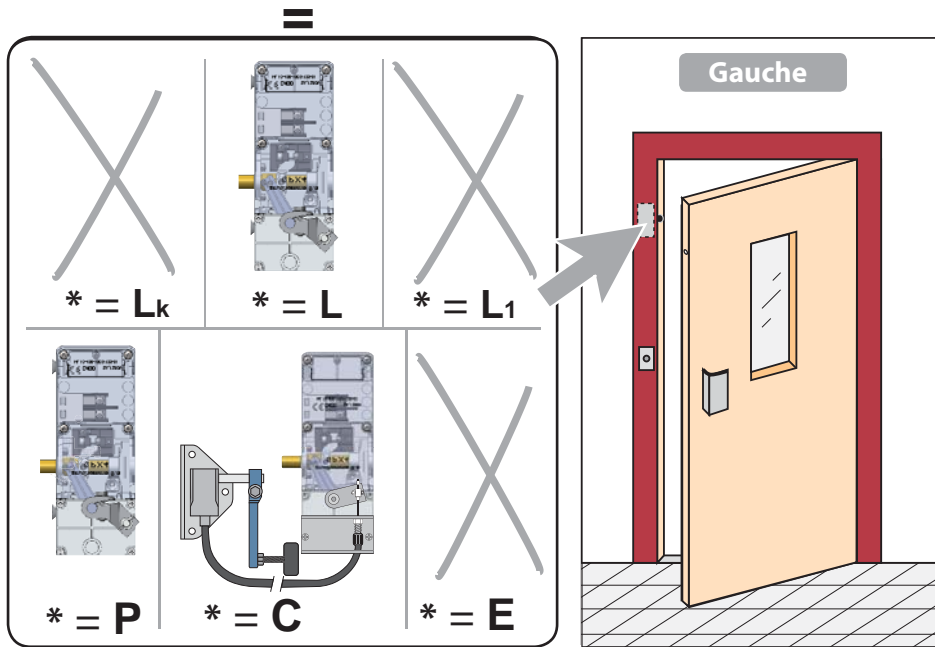
SPX4 pour serrure HE1/HE2 (Schindler)

SPX4-SG

avec contact à arrachement séparé

réf. : SPX4-SG/LG

réf. : SPX4-SG/LD

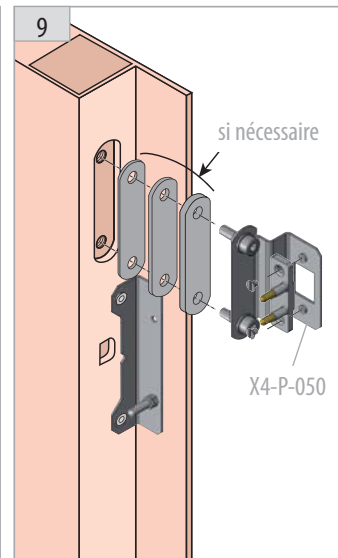
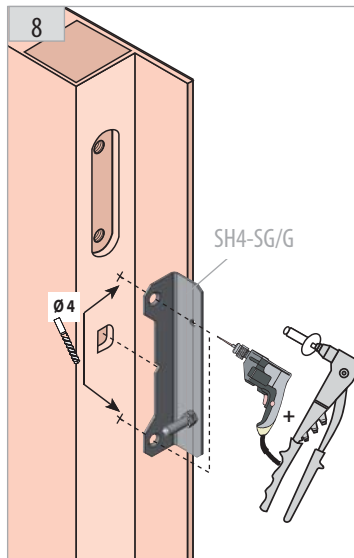
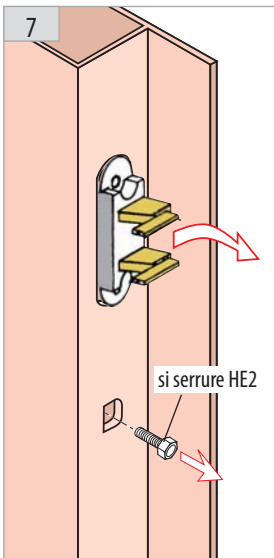
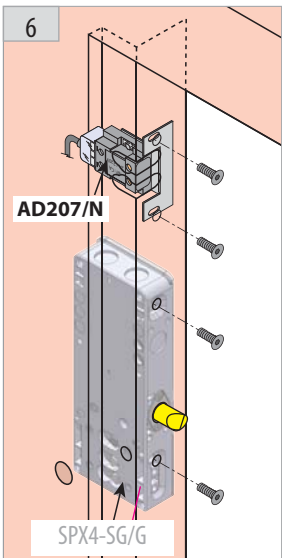
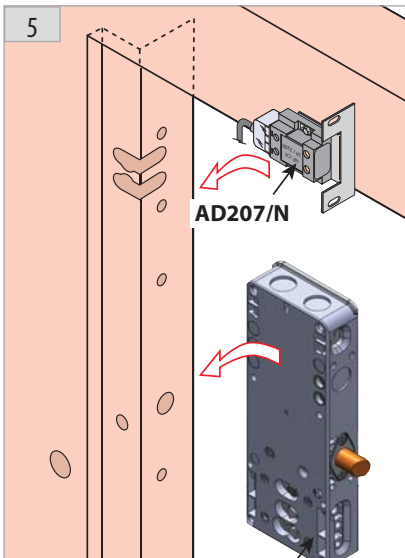
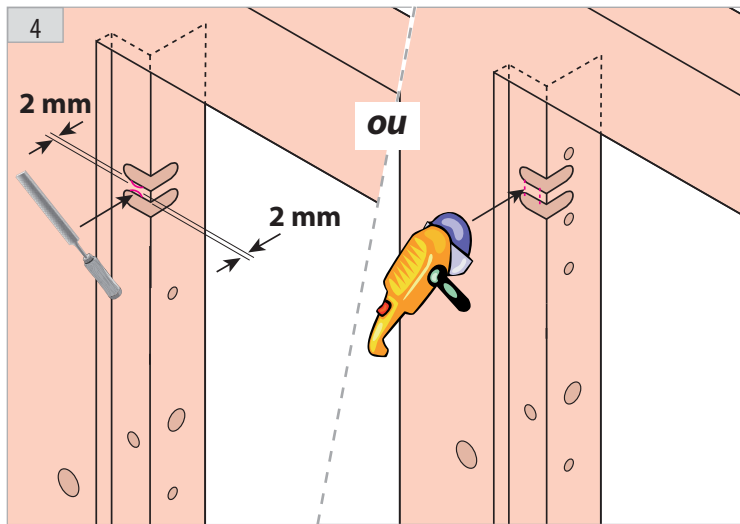
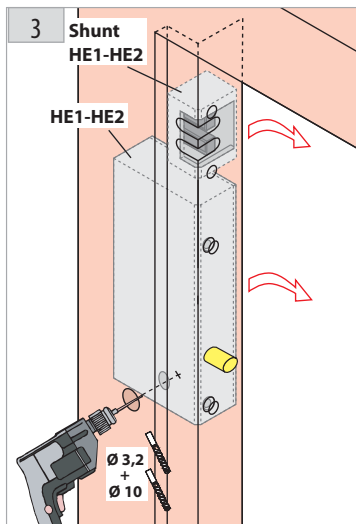
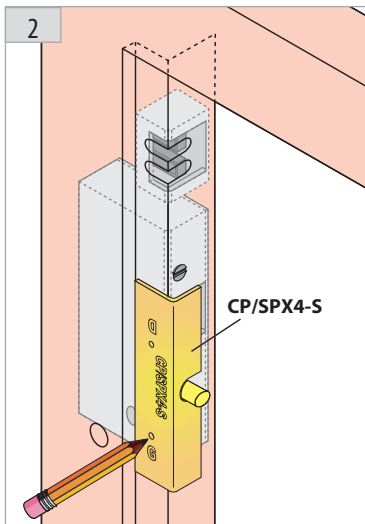
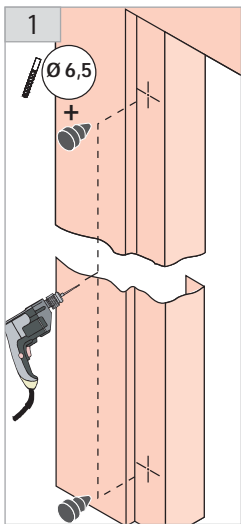
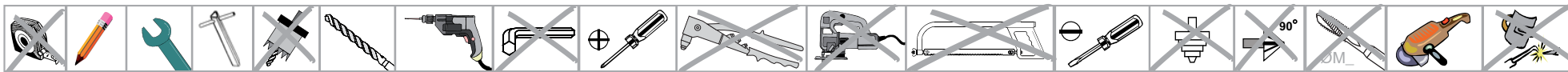


SPX4-SG

SPX4 pour serrure HE1/HE2 (Schindler)

avec contact à arrachement séparé

Phases de montage



Information

